



使用说明书

DJTL33-SFJ395型数据网关

武汉盛帆电子股份有限公司

安装、使用产品前，请阅读使用说明书并保留备用

目录

1 产品介绍.....	3
2 性能指标.....	3
3 功能特点.....	4
3.1 功能配置.....	4
4 外形及安装说明.....	5
4.1 外形.....	5
4.2 接线端子说明.....	5
4.3 安装尺寸.....	6
4.4 数据网关状态指示.....	6
4.5 模块状态指示.....	7
4.6 安装工具.....	7
4.7 安装步骤.....	7
4.8 注意事项.....	8
5 调试步骤.....	8
6 故障分析与排除.....	8
7 运输与储存.....	9
8 售后服务.....	9

1 产品介绍

DJTLL33-SFJ395型数据网关（以下简称：数据网关）是节能监管平台的关键设备。其下行信道为RS-485串行通信通道，能够通过RS-485自动抄收并存储各种具有RS-485通信功能的智能仪表、采集模块的数据，同时能通过上行信道与主站或手持设备进行数据交换。

符合IEC国际电工委员会相关标准，符合国家电网用电信息采集系统主站与数据网关通信协议，符合国家电网相关技术条件和型式规范。

2 性能指标

表1 电气性能指标

性能	参数
供电电源	单相供电：L、N
	供电电压：在额定电压（220/380V）±20%内能正常工作
	正常工作频率：50HZ 偏差 -6%~+2%
	整机功耗：视在功率≤5VA，有功功率≤3W
环境条件	参比温度为23℃，参比湿度为40%~60%
	大气压：63.0kPa~108.0kPa（海拔4000m及以下），特殊要求除外。
机械性能	能承受正常运行中的机械振动及常规运输条件下的机械振动和冲击而不造成失效和损坏。 机械振动强度要求如下： 频率范围：10Hz~150Hz 位移幅值：0.075mm（频率≤60Hz） 加速度幅值：10m/s ² （频率>60Hz）
电磁兼容性(EMC)	静电放电：8KV
	高频电磁场：10V/m
	电快速瞬变脉冲群：4KV
	工频磁场抗扰度：400A/m
	浪涌电压：4KV
内部时钟精度	0.5s/d

3 功能特点

3.1 功能配置

表 2 数据网关功能配置

序号	项 目		
1	数据采集	数据采集	对水、电表数据的现场采集、本地存储。
		状态采集	实现开关状态监测。
2	数据管理和 存储	实时数据	采集和存储实时数据。
		历史日数据	采集和存储日未冻结数据。
3	参数设置和 查询	时钟召测和校对	能接收主站或本地手持设备的时钟召测和校对命令。
		参数设置和查询	能由主站或手持设备设置和查询终端参数。
4	事件记录	重要事件记录	能实时记录重要事件的内容，并可以通过主站请求访问召测事件记录。
		一般事件记录	能实时记录一般事件，等待主站查询。
5	数据传输	与主站通信	按主站命令的要求，定时或随机向主站发送表计数据。
		与表计通信	按设定的抄收间隔抄收和存储表计数据，可以接受主站的数据转发命令，将表计的数据通过远程信道直接传送到主站。
6	本地功能	本地状态指示	具有电源、工作状态、通信状态等指示。
		本地维护接口	终端具有本地 USB 接口，可进行软件升级。
7	终端维护	自检、异常记录	终端可自动自检，发现设备异常应有事件记录和告警功能。
		终端初始化	终端能执行主站下发的对硬件、参数区、数据区的初始化指令。
		模块信息	终端可读取并存储无线公网通信模块型号、版本、ICCID、信号强度等信息。

4 外形及安装说明

4.1 外形

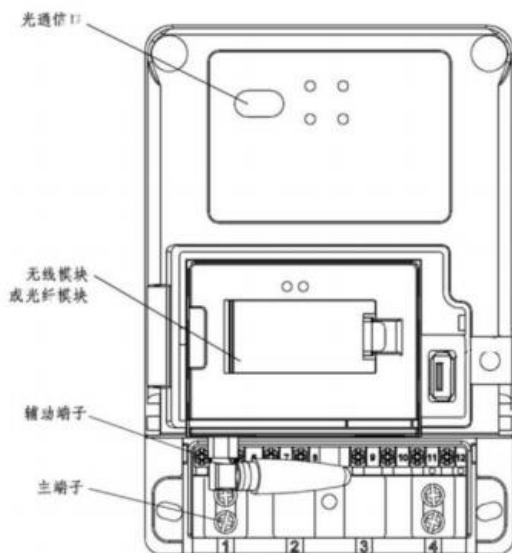


图 1 外形图

4.2 接线端子说明

数据网关主接线端子如图 2 所示：

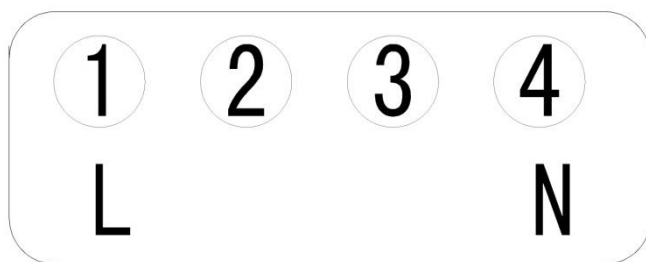


图 2 数据网关主接线端子示意图

数据网关辅助接线端子如图 3 所示：

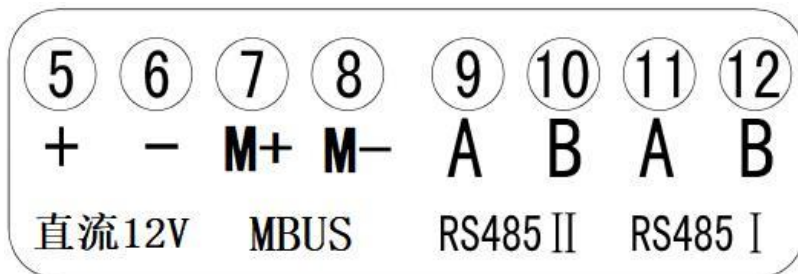


图 3 数据网关辅助接线端子示意图

接线端子定义见表 4 所示。

表 4 接线端子定义表

1	L 火线端子	7	MBUS M+
2	空	8	MBUS M-
3	空	9	RS-485 II A
4	N 零线端子	10	RS-485 II B
5	DC12V +	11	RS-485 I A
6	DC12V -	12	RS-485 I B

4.3 安装尺寸

数据网关为壁挂式安装，外形尺寸：160mm×112mm×71mm。

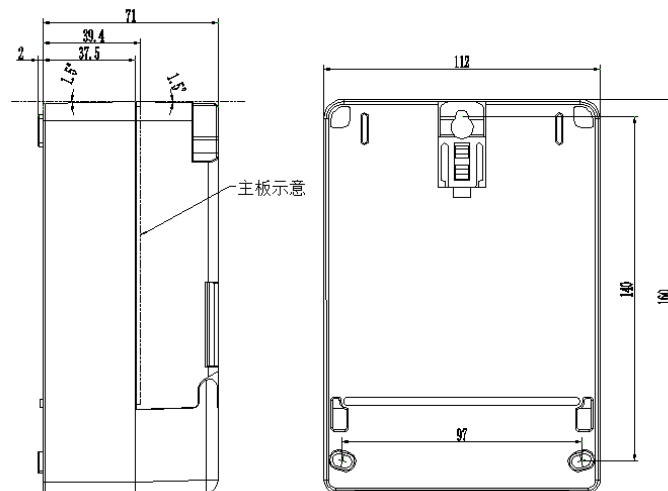
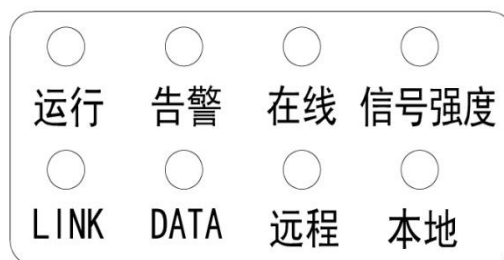


图 4 外形尺寸图

4.4 数据网关状态指示

数据网关状态指示如下图示：



运行灯：运行状态指示灯，红色，灯常亮表示终端主 CPU 正常运行，但未和主站建立连接，灯亮一秒灭一秒交替闪烁表示终端正常运行且和主站建立连接；

告警灯：告警状态指示，红色，灯亮一秒灭一秒交替闪烁表示终端告警；

远程灯：远程通信状态指示灯，红绿双色，红灯闪烁表示数据网关远程通道接收数据，绿灯闪烁表示数据网关远程通道发送数据。

本地灯：本地通信状态指示灯，红绿双色，红灯闪烁表示数据网关本地通道接收数据，绿灯闪烁表示数据网关本地通道发送数据。

在线灯：远程通道在线指示灯，绿色，灯亮表示数据网关远程通道在线，灯灭表示数据网关远程通道不在线；

信号强度灯：远程通道信号强度指示灯，红绿双色，红色灯亮时表示信号强度最差，红绿灯都亮时表示信号强度中等，绿色亮时表示信号强度最好。

LINK 灯：以太网状态指示灯，绿色，灯常亮表示与以太网口成功建立连接；

DATA 灯：以太网数据指示灯，红色，灯闪烁表示与以太网口上有数据交换；

4.5 模块状态指示

状态指示图如下图所示：



远程通信模块（无线）指示灯

电源灯：模块上电指示灯，红色，灯亮表示模块上电，灯灭表示模块失电；

NET 灯：通信模块与无线网络链路状态指示灯，绿色。

4.6 安装工具

安装数据网关使用的工具和安装表计使用的工具基本一致，一般包括：斜口钳、尖嘴钳、大号螺丝刀（十字、一字各一）、小号螺丝刀（十字、一字各一）。如果需要连接控制线、信号线，在检查线路时，可能会用到万用表。另视安装现场需要，可备用手枪钻、记号笔等辅助工具。

4.7 安装步骤

打开产品包装，取出数据网关，避免碰撞。

选择易于安装的位置，建议高度为 1.8m 左右。采用垂直安装，数据网关上部有挂钩螺钉口，可用 M4 挂钩螺钉固定，下部有两个安

装孔，用 M4×10 或 M4×12 普通螺钉固定在接线板上。

将数据网关垂直悬挂在挂钩螺钉上，并拧紧下方固定螺钉。注意保证挂钩与挂钩螺钉、挂钩螺钉与大地这两点接触良好。

按要求将各接线端子接入数据网关，上行通信信道首选以太网。如果不具备以太网条件，选择在数据网关的 GPRS/CDMA 通讯模块中插入 SIM 卡，确保 SIM 卡的 GPRS/CDMA 服务已经开启。

上电，进入运行状态。可通过掌上电脑进行数据网关操作或等登录上主站后，通过主站进行操作。

4.8 注意事项

- (1) 警告：请严格按照电力部门的有关规定及操作说明安装设备，以免引起人员伤害或设备损坏。
- (2) 数据网关的铅封是用来防止非法开盖的，在没有正式授权时不能拆开。
- (3) 选择合适位置安装，方便日后维护。

数据网关通常垂直安装在干燥通风的地方。安装数据网关的底板应固定在坚固、耐火、不易震动的物体上，确保安装使用安全、可靠，在有污秽或可能损坏数据网关的场所，数据网关应用保护柜保护。

- (4) 数据网关应按接线图正确接线。

接线端钮盒的引入线建议使用铜线或铜接头，端钮盒内螺钉应拧紧，避免因接触不良或引线太细发热而引起烧毁。

5 调试步骤

在通常情况下，使一台数据网关能够正常运行，需要经过以下几个步骤：

- (1) 数据网关安装完成后，上电，电源指示灯亮。
- (2) 设置数据网关信道类型首选信道为以太网，正确设置主站 IP 和端口号，查看模块面板上的在线指示灯，如果该指示灯长亮则说明登录主站成功，否则请检查网线是否连通。如果采用 GPRS/CDMA 通信方式，检查 SIM/UIM 卡是否正确安装，是否开通网络服务功能，安装地是否有移动信号，卡余额是否充足，天线是否正确安装，通讯参数是否设置正确。
- (3) 为保证数据网关功能的实现、与前置机(主站)的正常通讯，可根据用户实际情况及需求，在能够联机的情况下可以从主站设置参数，包括通信参数、主动上报参数、任务参数等。如果数据网关采用 GPRS/CDMA 信道和主站通讯，则需要通过 RS-485 或者网线直连方式本地设置主站通信地址，包括通信信道类型、主站 IP、主站端口等。根据主站的前置机通信模式设置数据网关的通信模式：TCP 还是 UDP。

6 故障分析与排除

问 题	现 象	解 决 方 法
1	上电后“电源”灯不亮	查看终端有无 220V 电源输入

2	主站与终端通讯失败	查看终端 SIM 卡是否插好, 是否开通网络服务功能, 安装地是否有移动信号, 卡余额是否充足, 天线是否接好, IP 地址及 APN 是否设置正确。
3	终端抄表失败	查看 RS-485 接口、表地址、端口号是否设置正确, 排除表是否存在故障与网关间线路故障。

7 运输与储存

数据网关运输和拆封不应受到剧烈冲击, 应根据 GB/T13384-2008《机电产品包装通用技术条件》的规定运输和储存。

保存数据网关应在原包装内, 保存的地方环境温度为-40°C~+70°C, 空气中无腐蚀性气体。

8 售后服务

- 按武汉盛帆电子股份有限公司的质量服务承诺进行售后服务。
- 本说明书内容如因技术原因进行更改, 恕不另行通知。
- 使用时请仔细阅读说明书, 如有疑问请致电本公司。

结束语: 感谢您使用本公司产品! 本产品使用说明书会随产品技术升级而更新, 更新将不再通知用户, 如说明书有差异, 以实际产品为准。



武汉盛帆电子股份有限公司

地 址: 武汉市江夏区庙山开发区阳光大道9号

邮 编: 430200

电 话: 027-81802522 (总机)

027-81802561 (售后)

027-81800559 (市场)

传 真: 027-81800652